

ALUPROFILTECHNIK

Flexibel und vielseitig - optimale Lösungen für alle Anwendungsbereiche

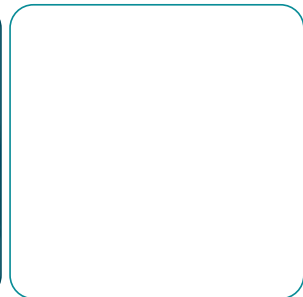
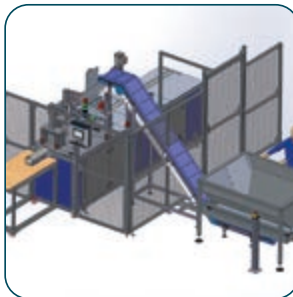
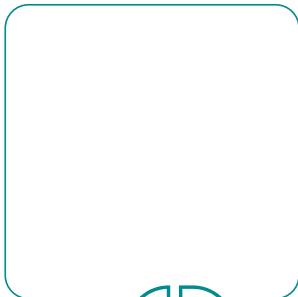
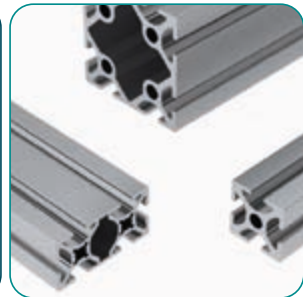
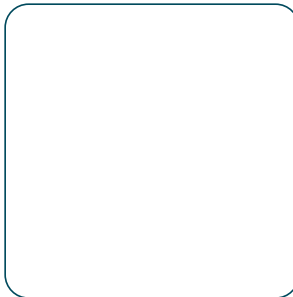
Profilsérie



-Line

Verbindungselemente

Zubehör



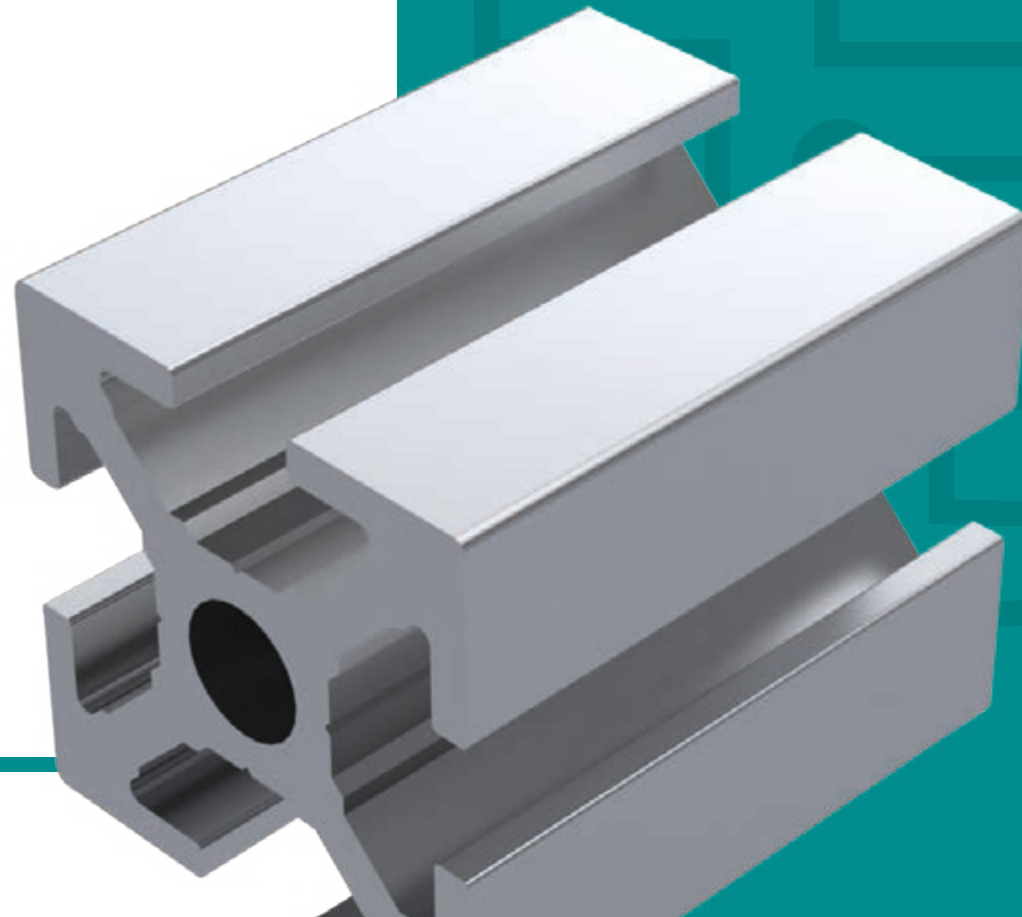
eckart
anlagenbau gmbh

ALUMINIUM- PROFILE

Unsere E-Line-Profile sind im Rastermaß der MK-Profile und zu 100% kompatibel. Für Ihre Profilgestelle, Arbeitsplätze, Schutzeinrichtungen und individuelle Sonderlösungen übernehmen wir gerne die konstruktive Auslegung und Montage.

Profilsérie

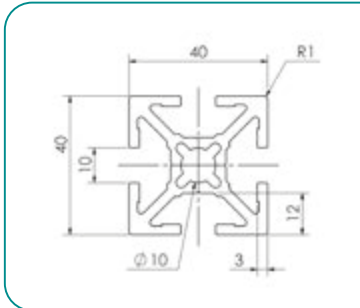
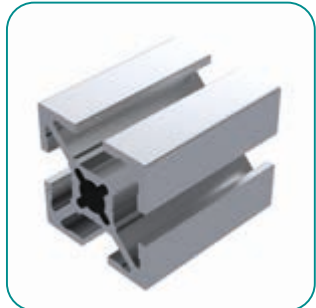
E-Line



ALUMINIUMPROFILE in leichter Ausführung

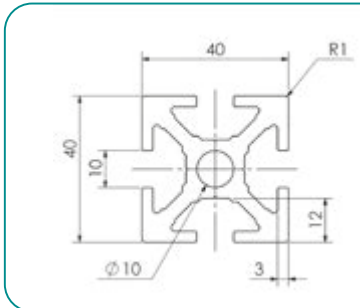
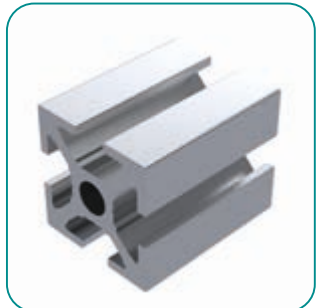


Aluminiumprofil E4040L



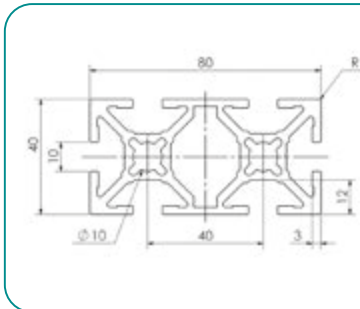
- Nut 10
- AlMgSi 0,7 natur eloxiert
- 6000 x 40 x 40 mm
- 1,658 kg/m

Aluminiumprofil E4040S



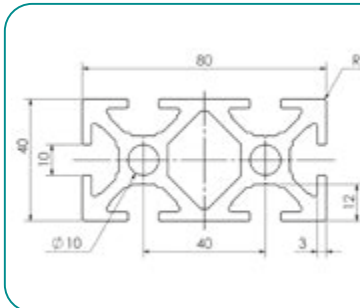
- Nut 10
- AlMgSi 0,7 natur eloxiert
- 6000 x 40 x 40 mm
- 1,996 kg/m

Aluminiumprofil E8040L



- Nut 10
- AlMgSi 0,7 natur eloxiert
- 6000 x 80 x 40 mm
- 2,894 kg/m

Aluminiumprofil E8040S

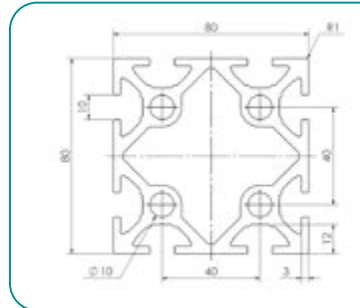
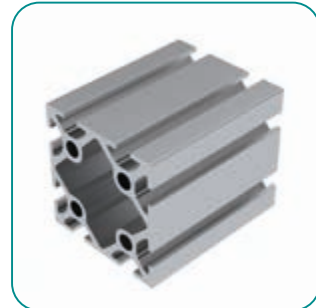


- Nut 10
- AlMgSi 0,7 natur eloxiert
- 6000 x 80 x 40 mm
- 3,605 kg/m

ALUMINIUMPROFILE in schwerer Ausführung



Aluminiumprofil E8080S



- Nut 10
- AlMgSi 0,7 natur eloxiert
- 6000 x 80 x 80 mm
- 5,549 kg/m

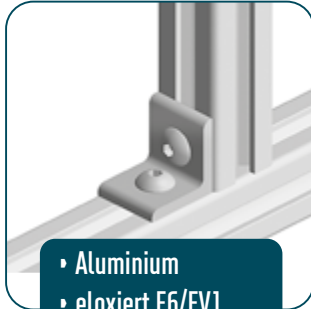
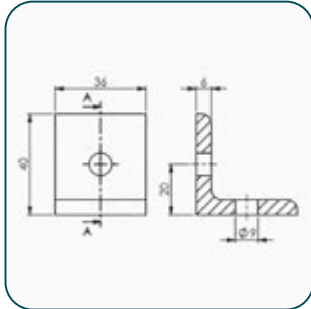
Notizen:



WINKEL- VERBINDUNGEN

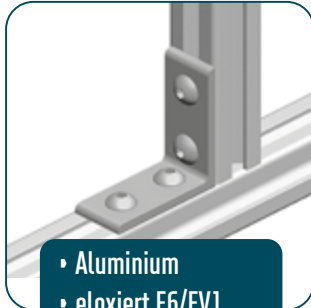
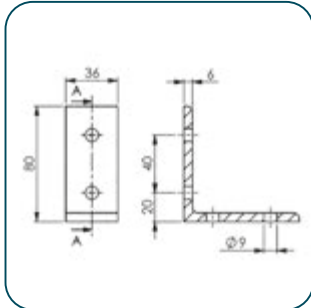
Die Winkelverbindungen sind bestens geeignet, um zwei Aluminiumprofile rechtwinklig miteinander zu verbinden.

Winkel E10.WA40 40x40x36



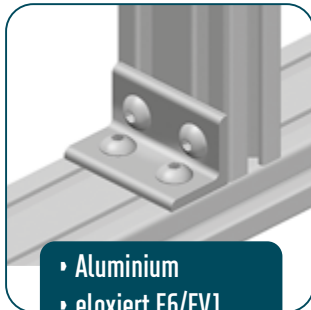
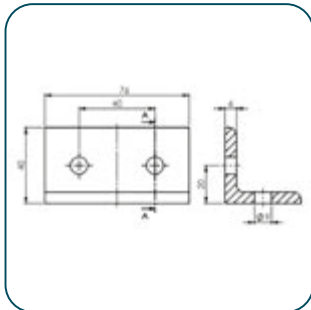
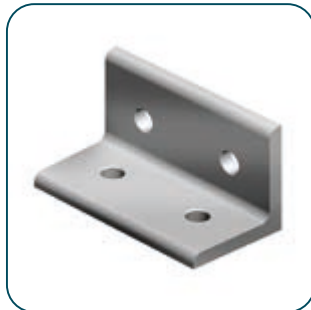
- Aluminium
- eloxiert E6/EV1

Winkel E10.WA80 80x80x36



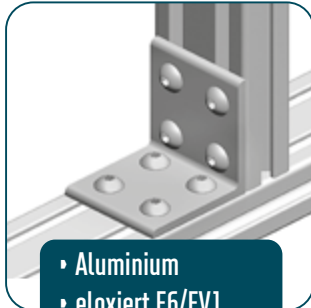
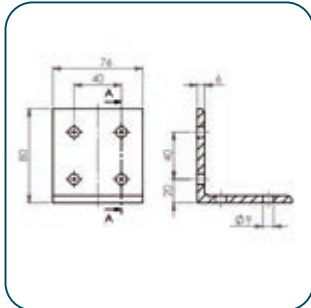
- Aluminium
- eloxiert E6/EV1

Winkel E10.WB40 40x40x76



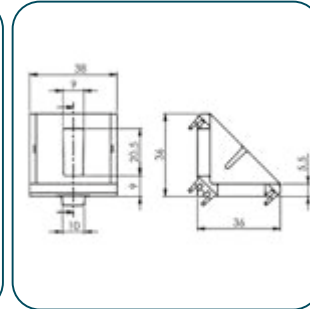
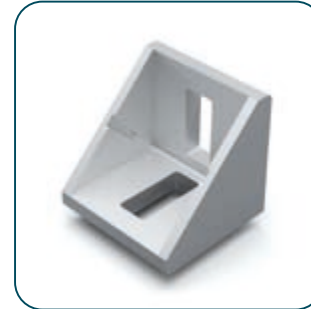
- Aluminium
- eloxiert E6/EV1

Winkel E10.WB80 80x80x76



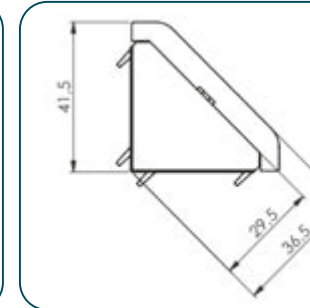
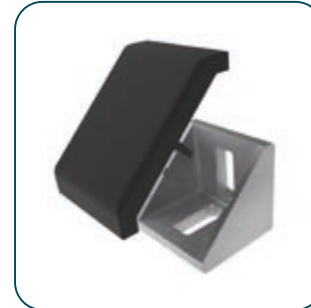
- Aluminium
- eloxiert E6/EV1

Winkel E10.WE40 36x36x38



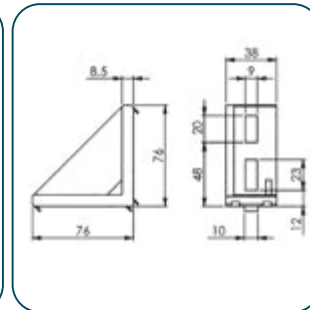
- Alu-Druckguss
- blank

Winkelabdeckkappe E10.AKE40



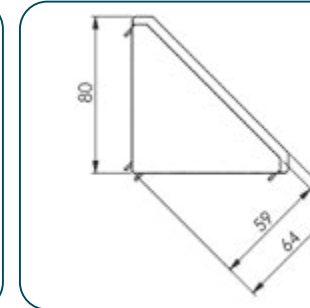
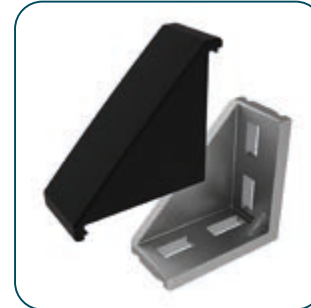
- Für WE40
- Kunststoff PA, schwarz

Winkel E10.WE80 76x76x38



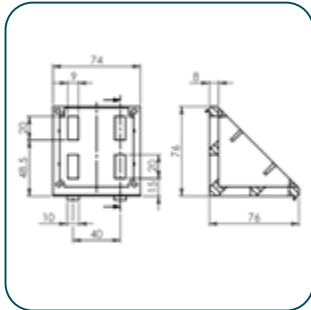
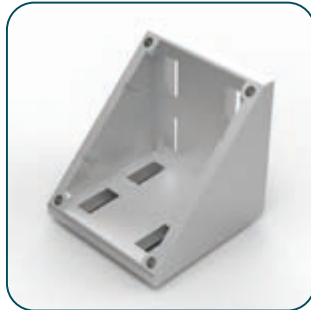
- Alu-Druckguss
- blank

Winkelabdeckkappe E10.AKE80



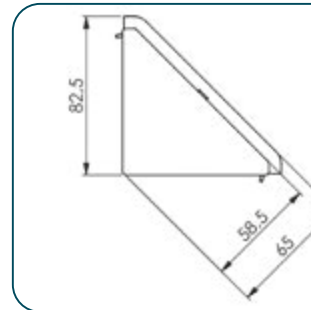
- Für WE80
- Kunststoff PA, schwarz

Winkel E10.WG80 76x76x74



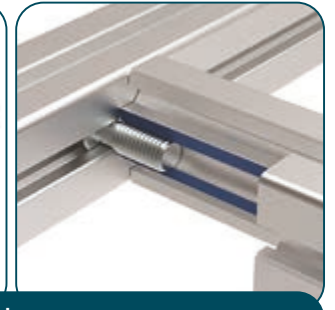
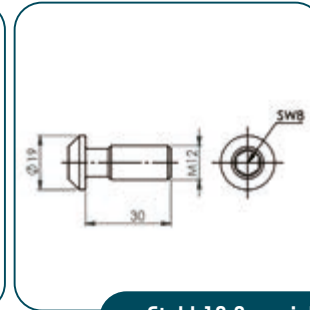
- Alu-Druckguss
- blank

Winkelabdeckkappe E10.AKG80



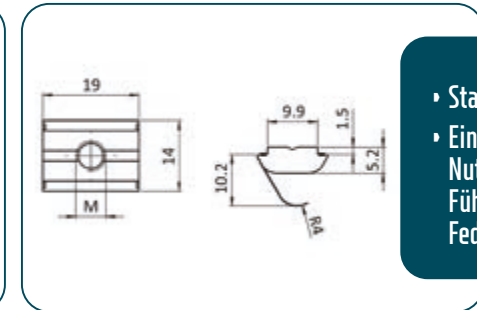
- Für WG80
- Kunststoff PA, schwarz

Zentralschraube E10.ZS1230 M12x30



- Stahl 10.9 verzinkt
- Für eine stabile 90°-Verbindung
- In einem Profil muss eine Bohrung Ø 9mm eingebracht werden, im Gegenprofil stirnseitig ein Gewinde M12

Nutenstein mit Federblech E10.NS M4/M5/M6/M8



- Stahl, verzinkt
- Einschwenkbarer Nutenstein mit Führungssteg und Federblech

Winkelverbindungen

Winkelverbindungen

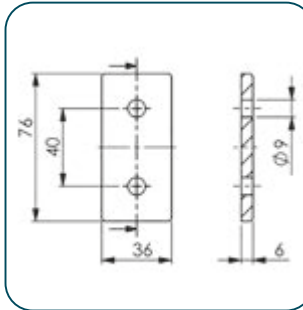
Notizen:

PLATTEN- VERBINDUNGEN

Die Verbindungsplatten dienen zum rechtwinkligen Verbinden von Profilen und tragen zur zusätzlichen Versteifung bei.

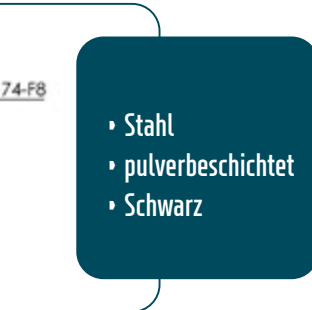
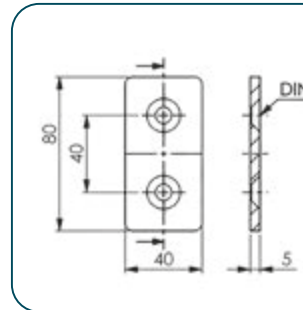
Plattenverbindungen

Verbindungsplatte E10.VP4080A 40x80



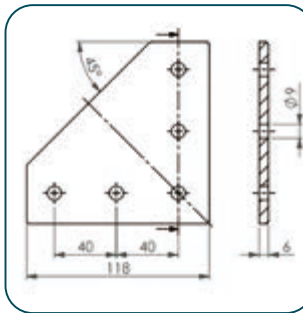
- Aluminium
- eloxiert E6/EV1

Verbindungsplatte E10.VP4080S 40x80



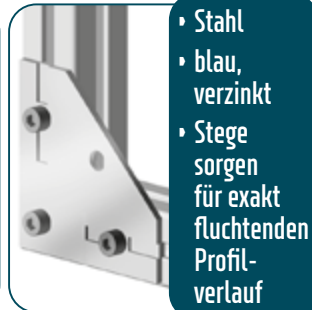
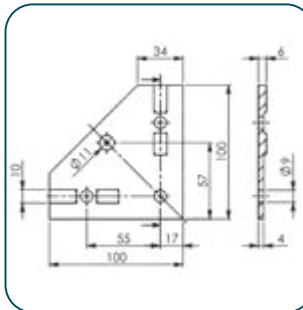
- Stahl
- pulverbeschichtet
- Schwarz

Verbindungsplatte E10.VPL120120 118x118



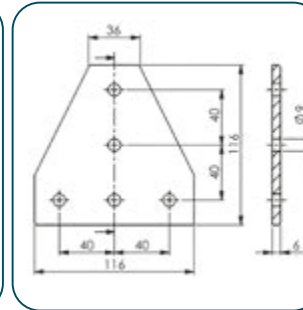
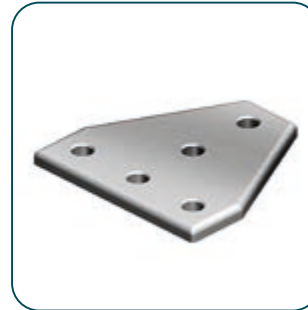
- Aluminium
- eloxiert E6/EV1

Verbindungsplatte E10.VPL100100S 100x100



- Stahl
- blau, verzinkt
- Stege sorgen für exakt fluchtenden Profilverlauf

Verbindungsplatte E10.VPT120120 116x116



- Aluminium
- eloxiert E6/EV1

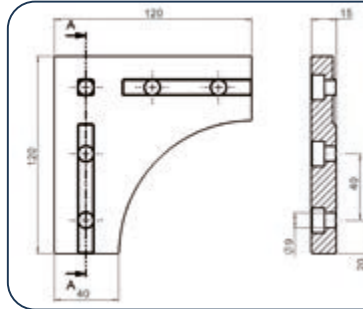
Notizen:

SCHWER- VERBINDUNGEN

Unsere hochbelastbaren Verbindungsplatten „Heavy“ sind ideal konzipiert für eine präzise Profilausrichtung und optimale Kraftverteilung in unserer e-line Serie. Die Platten gibt es in verschiedenen Ausführungen um Ihnen höchste Flexibilität und Effizienz in der Anwendung zu sichern. Zudem garantieren wir Ihnen 100%ige Kompatibilität mit MK-Profilen.

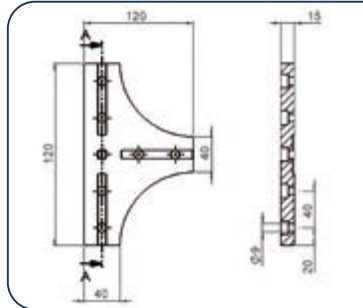
Schwerverbindungen

Schwerverbinder E10.EVPHL4040



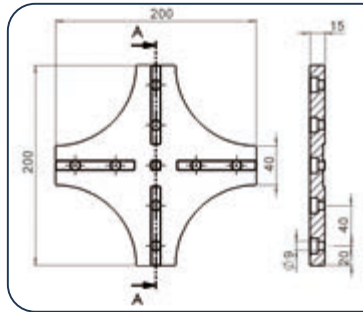
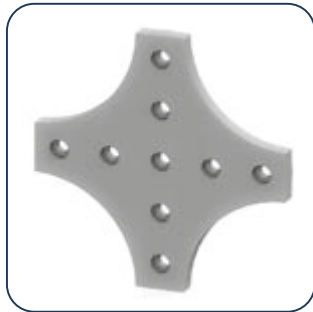
- Nut 10
- AlMg4 0,7 blank
- 120 x 120 mm
- 0,299 kg/m

Schwerverbinder E10.EVPHT4040



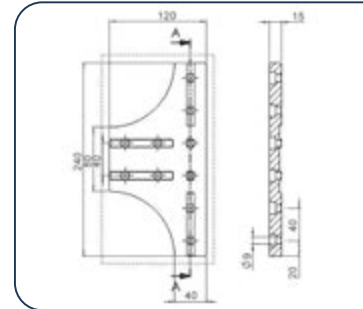
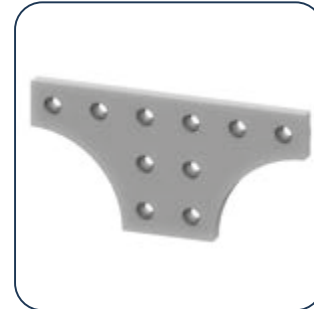
- Nut 10
- AlMg4 0,7 blank
- 200 x 120 mm
- 0,448 kg/m

Schwerverbinder E10.EVPHX4040



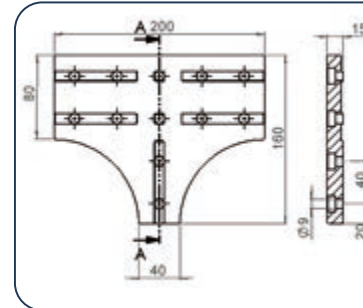
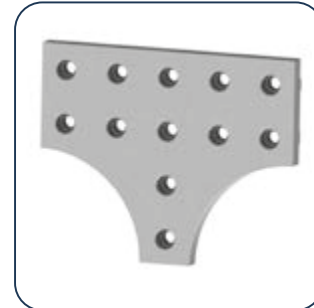
- Nut 10
- AlMg4 0,7 blank
- 200 x 200 mm
- 0,645 kg/m

Schwerverbinder E10.EVPHT4080



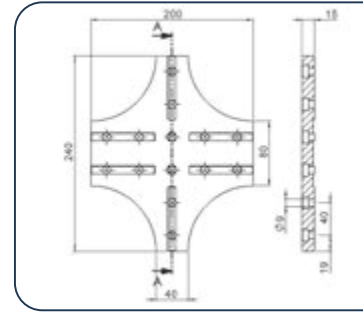
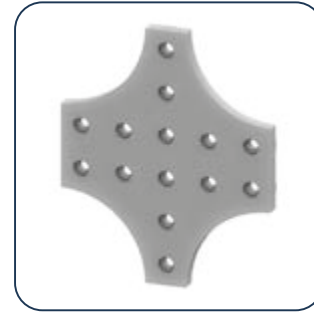
- Nut 10
- AlMg4 0,7 blank
- 240 x 120 mm
- 0,599 kg/m

Schwerverbinder E10.EVPHT8040



- Nut 10
- AlMg4 0,7 blank
- 160 x 160 mm
- 0,669 kg/m

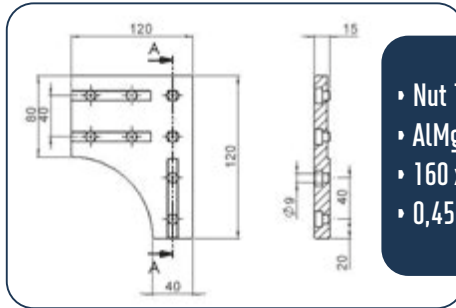
Schwerverbinder E10.EVPHX4080



- Nut 10
- AlMg4 0,7 blank
- 240 x 200 mm
- 0,898 kg/m

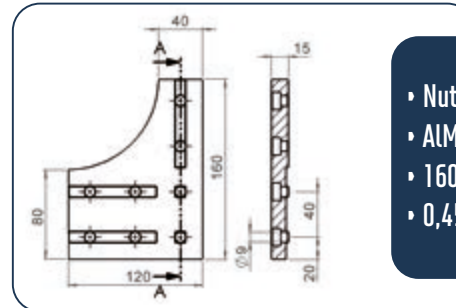
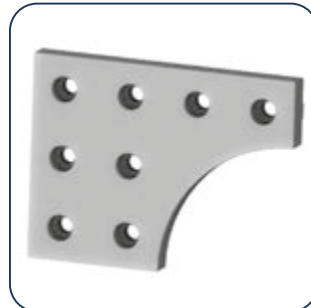
Notizen:

Schwerverbinder E10.EVPHL4080 li



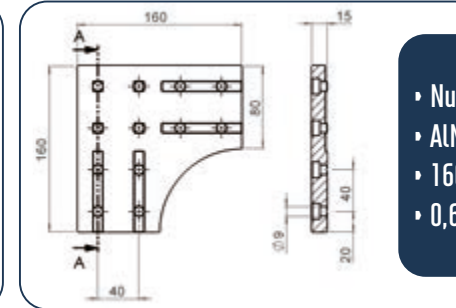
- Nut 10
- AlMg4 0,7 blank
- 160 x 120 mm
- 0,450 kg/m

Schwerverbinder E10.EVPHL4080 re



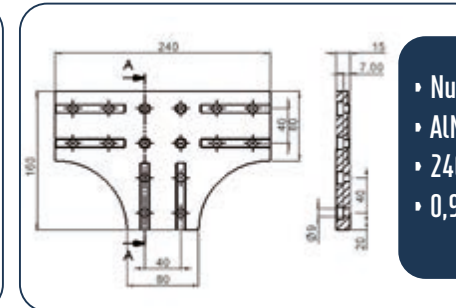
- Nut 10
- AlMg4 0,7 blank
- 160 x 120 mm
- 0,450 kg/m

Schwerverbinder E10.EVPHL8080



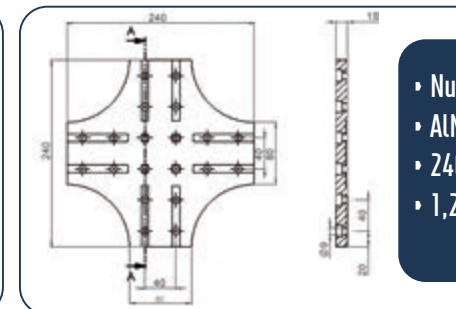
- Nut 10
- AlMg4 0,7 blank
- 160 x 160 mm
- 0,669 kg/m

Schwerverbinder E10.EVPH8080



- Nut 10
- AlMg4 0,7 blank
- 240 x 160 mm
- 0,926 kg/m

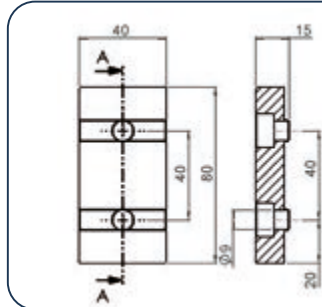
Schwerverbinder E10.EVPHX8080



- Nut 10
- AlMg4 0,7 blank
- 240 x 240 mm
- 1,231 kg/m

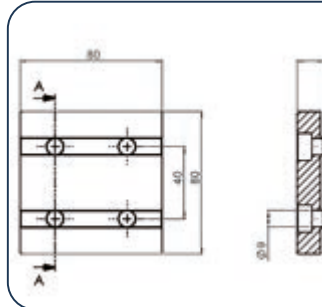
Notizen:

Schwerverbinder E10.EVPHP4040 R1



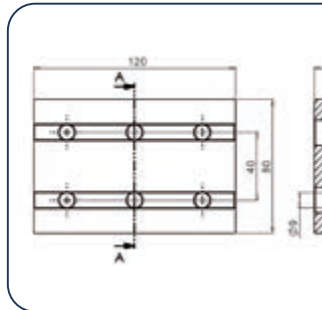
- Nut 10
- AlMg4 0,7 blank
- 80 x 40 mm
- 0,101 kg/m

Schwerverbinder E10.EVPHP4040 R2



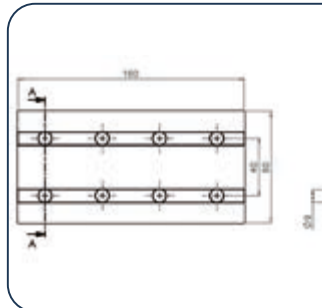
- Nut 10
- AlMg4 0,7 blank
- 80 x 80 mm
- 0,204 kg/m

Schwerverbinder E10.EVPHP4040 R3



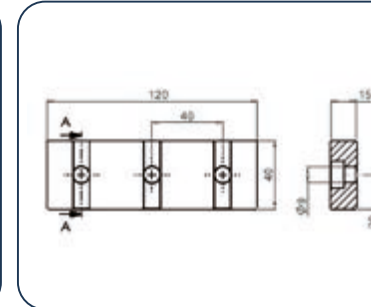
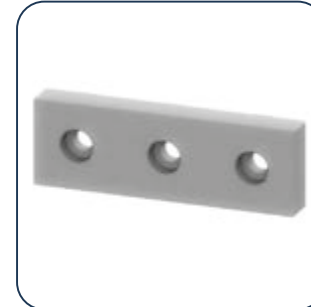
- Nut 10
- AlMg4 0,7 blank
- 160 x 120 mm
- 0,307 kg/m

Schwerverbinder E10.EVPHP4040 R4



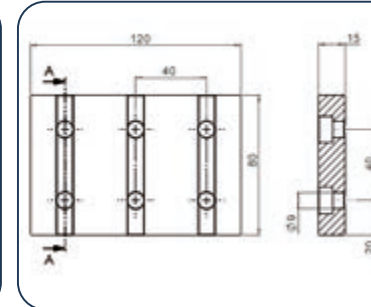
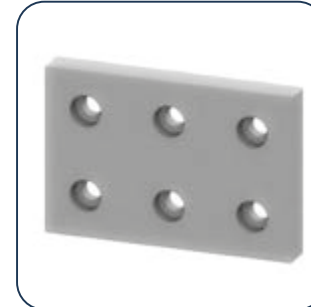
- Nut 10
- AlMg4 0,7 blank
- 80 x 160 mm
- 0,410 kg/m

Schwerverbinder E10.EVPHP4080 R1



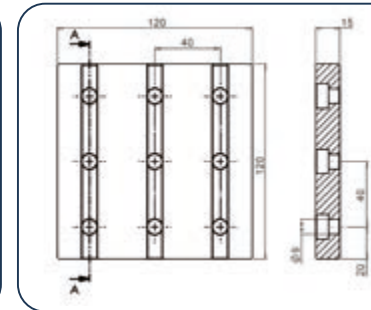
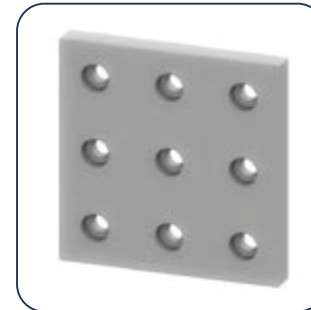
- Nut 10
- AlMg4 0,7 blank
- 120 x 40 mm
- 0,161 kg/m

Schwerverbinder E10.EVPHP4080 R2



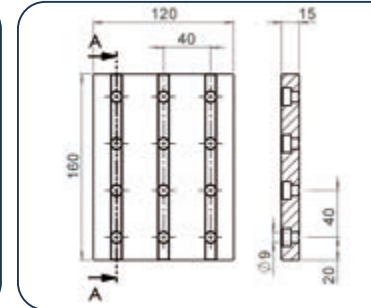
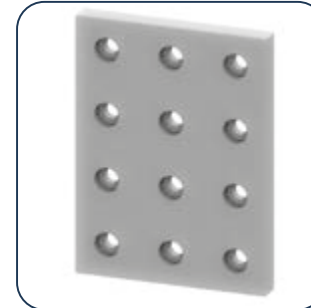
- Nut 10
- AlMg4 0,7 blank
- 120 x 80 mm
- 0,326 kg/m

Schwerverbinder E10.EVPHP4080 R3



- Nut 10
- AlMg4 0,7 blank
- 120 x 1620 mm
- 0,452 kg/m

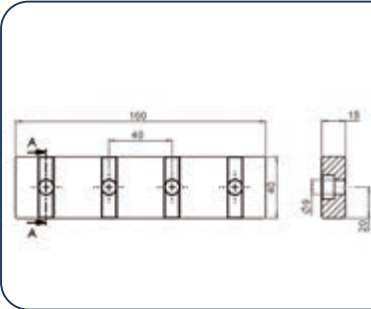
Schwerverbinder E10.EVPHP4080 R4



- Nut 10
- AlMg4 0,7 blank
- 120 x 160 mm
- 0,657 kg/m

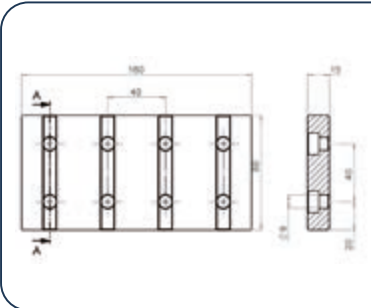
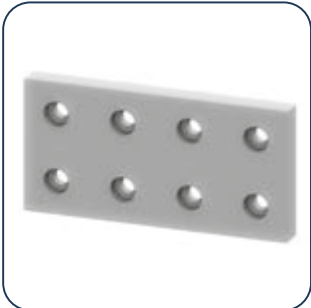


Schwerverbinder E10.EVPHP8080 R1



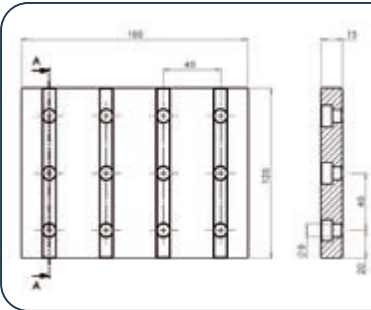
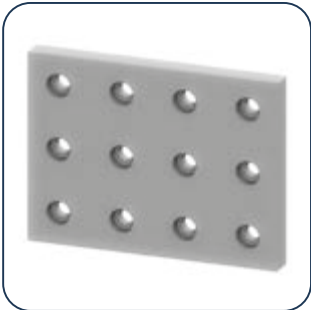
- Nut 10
- ALMg4 0,7 blank
- 160 x 40 mm
- 0,215 kg/m

Schwerverbinder E10.EVPHP8080 R2



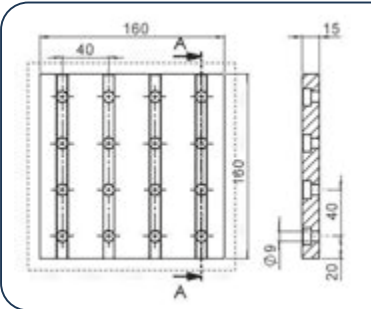
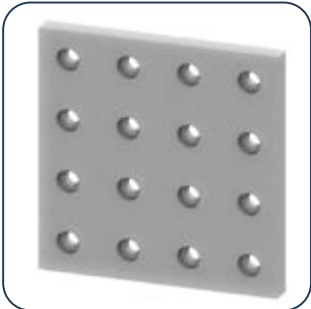
- Nut 10
- ALMg4 0,7 blank
- 160 x 80 mm
- 0,436 kg/m

Schwerverbinder E10.EVPHP8080 R3



- Nut 10
- ALMg4 0,7 blank
- 160 x 120 mm
- 0,657 kg/m

Schwerverbinder E10.EVPHP8080 R4

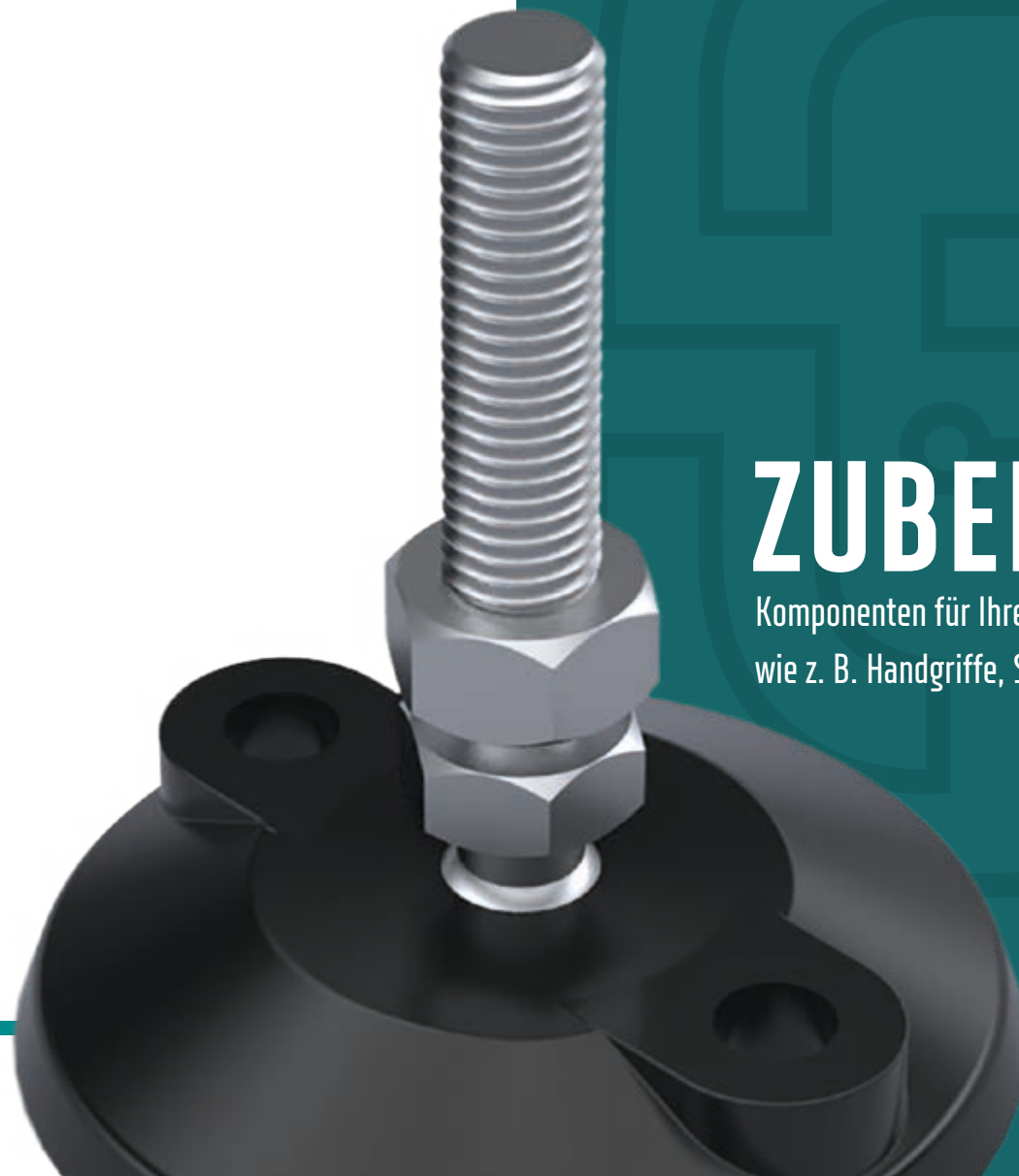


- Nut 10
- ALMg4 0,7 blank
- 160 x 160 mm
- 0,669 kg/m

Notizen:

Schwerverbindungen

Schwerverbindungen

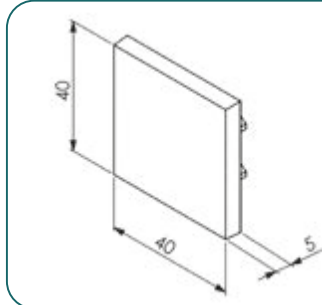
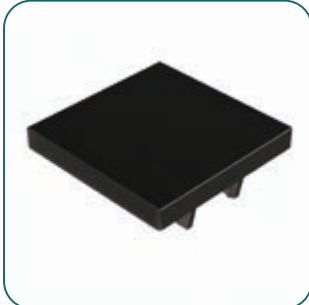


ZUBEHÖR

Komponenten für Ihre Profilkonstruktionen
wie z. B. Handgriffe, Stellfüße etc.

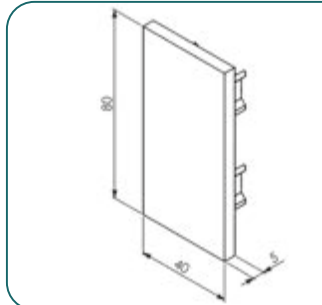
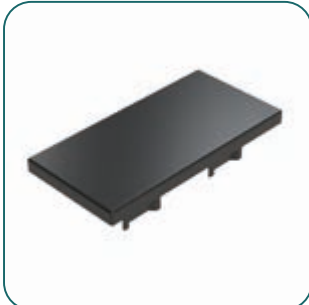
ZUBEHÖR

Abdeckkappe EAK4040 40x40



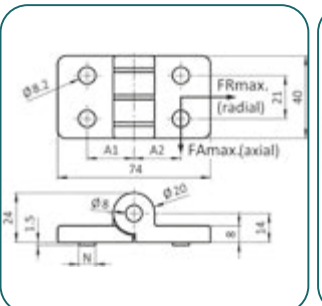
- für Profil E4040
- Kunststoff
- schwarz

Abdeckkappe EAK4080 40x80



- für Profil E4080
- Kunststoff
- schwarz

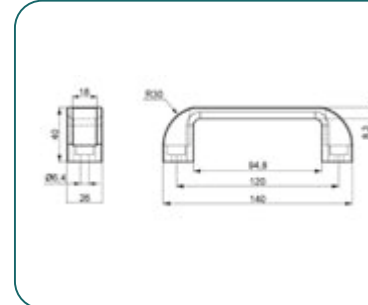
Scharnier



- Befestigung über Langlöcher oder Bohrungen
- Für höhere Belastungen geeignet

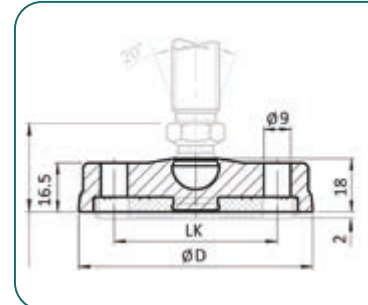
ZUBEHÖR

Handgriff PA120



- Handgriff
- Kunststoff
- Grifflänge 120mm

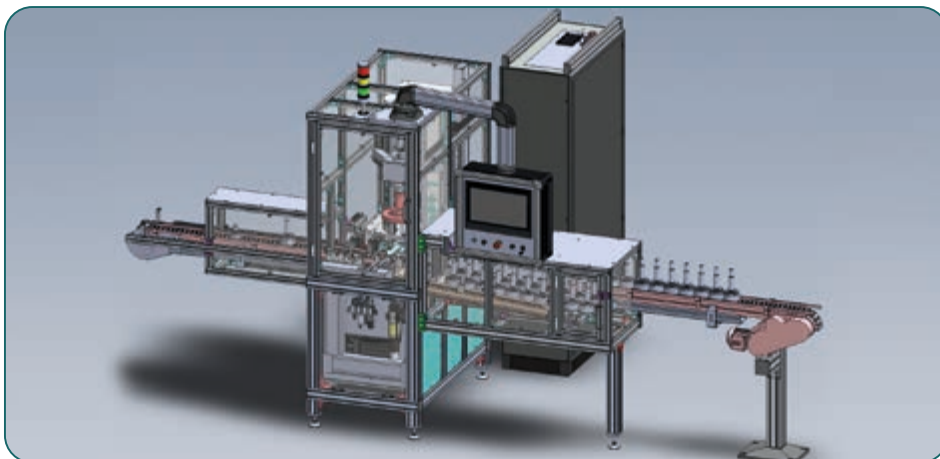
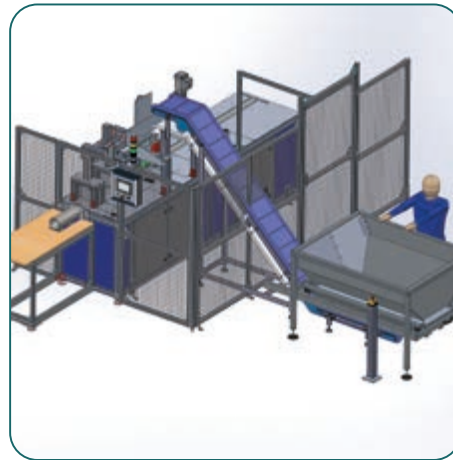
Gelenkstellfuß D80 M12x130



- Schwenkbarer, nivellierbarer Stellfuß mit Anschraubbohrungen zur Befestigung am Boden

Notizen:

Zusätzliche Profilquerschnitte, Nutensteine, Schrauben und weiteres Zubehör (Lenkrollen, Fußplatten, Plattenverbinder) auf Anfrage!



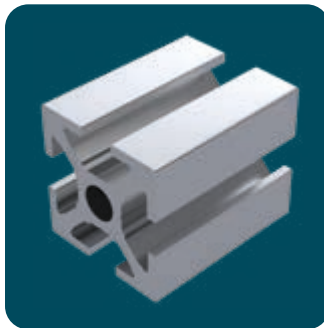
Unsere Leistungsfähigkeit:

- Spezialisiert auf die Weiterverarbeitung von Aluminiumprofilen
- Profilschnitte auf Maß
- Konstruktion
- Montage
- Persönliche Beratung vor Ort

Vorteile der Eckart E-Profiltechnik

- Übergänge der Profilverbindungen nahezu ohne Störkonturen durch einen Kantenradius von 1 mm
- Konstruktionen sind beliebig veränder- bzw. erweiterbar
- Leichte und schnelle Montage

*Gerne beraten wir Sie persönlich.
Kontaktieren Sie uns ganz einfach
unter info@eckart-anlagenbau.de*



Eckart Anlagenbau GmbH
Bruckäcker 6
92348 Berg

Tel. 09189 41494-0
Fax 09189 41494-99
info@eckart-anlagenbau.de
www.eckart-anlagenbau.de



eckart
anlagenbau gmbh